

Drop-in units

Drop-in kwartsglas koelplaat 1/1GN

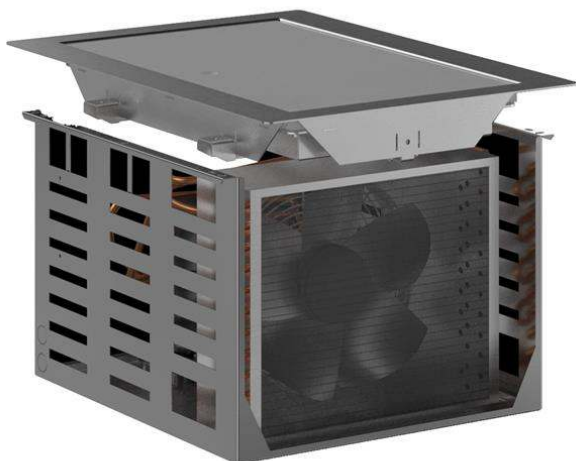
ARTIKEL _____

MODEL _____

NAAM _____

SIS _____

AIA _____



341082 (D21C1)

Kwartsglas koelplaat 1/1 GN,
ondergebouwd
koelaggregaat, R290

Omschrijving

Product Nr.

Drop-in koelplaat van 324x530 mm voor schalen of 1x 1/1 GN platen. De koeling is statisch uitgevoerd met een contacttemperatuur van 0/-10°C. Voorvlakke inbouw in een door derden te leveren buffetunit. Ondergebouwd koelaggregaat met automatische ontdooiing. Vlakke witte kwartsglas koelplaat, rondom geïsoleerd. Omranding en omkasting van roestvrijstaal AISI304. Inbouw bedieningspaneel met digitaal display en tiptoetsen voor temperatuur instelling, handmatige ontdooiing en alarmeringen. Verbindingskabel tussen het bedieningspaneel en de koelplaat. Koelmiddel R290. Condens afvoer opening. Elektra aansluitkabel zonder stekker.

Uitvoering

- CB en CE gecertificeerd door een onafhankelijke organisatie.
- Ontworpen voor vlakke inbouw voor makkelijke reiniging en voor opstellingen met een modern design.
- Nauwkeurige temperatuur instelling op 0,1°C.
- Standaard geleverd met een digitaal geregelde thermostaat die in overeenstemming is met HACCP normen en met visuele alarmeringen voor te hoge of te lage temperaturen.
- Drop-in units voor 1, 2, 3, 4, 5 en 6 GN zijn leverbaar.
- Voedsel geplaatst met de juiste temperatuur behoudt zijn kern temperatuur overeenkomstig de Afnor standaard.
- De automatische ontdooiing garandeert de goede werking van de verdamper en een efficiënte koeling.
- Een remote versie is leverbaar.
- Voor presentatie van het voedsel op schalen of borden.
- Uitgevoerd met een afvoergat voor makkelijke afvoer van condenswater.
- Uitgevoerd met een witte kwartsglas plaat met een roestvrijstaal omranding voor een elegante presentatie van koude schotels.

Constructie

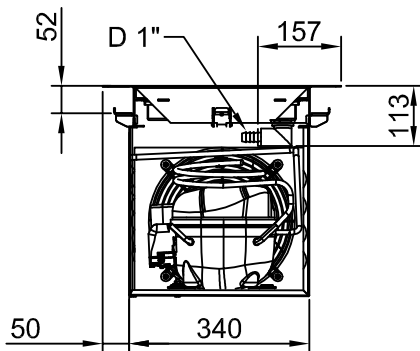
- Elektronische controle met digitaal temperatuur display.
- IPX2 water protectie.
- De bodem is uitgevoerd met koperen buizen voor een goede koeling, door dit systeem wordt de lucht gekoeld via het koude oppervlak.
- Omranding van roestvrijstaal AISI304 met afgeronde hoeken voor makkelijk schoonmaken.
- Witte kwartsglas plaat, andere kwartsglas kleuren zijn op aanvraag mogelijk.

Duurzaamheid

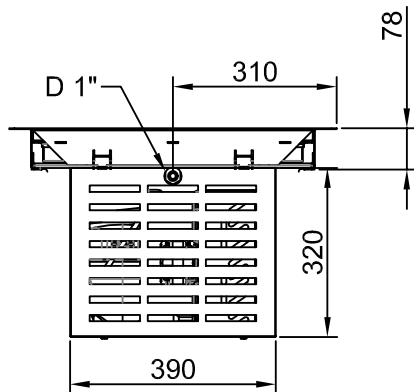
- Koolwaterstof koelmiddel R290 voor de minste impact op het milieu (GWP=3). CFK en HCFK vrij.
- Polyurethaan isolatieschuim met een hoge dichtheid en cyclopenthaan voor een goede isolatie en gereduceerd energie verbruik.

Goedkeuring

Achterzijde

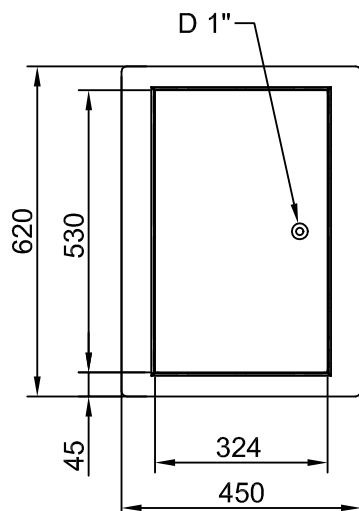


Zij aanzicht



D = Afvoer
 EI = Elektrische aansluiting

Boven aanzicht



Elektra

Voltage	220-240 V/1N ph/50 Hz
Elektrisch max. vermogen	0.47 kW
Stekker type	Kabel zonder stekker

Water

Afvoer aansluiting	1"
--------------------	----

Algemene gegevens

Plaat lengte	324 mm
Plaat breedte	530 mm
Externe afmetingen, lengte	450 mm
Externe afmetingen, breedte	620 mm
Externe afmetingen, hoogte	380 mm
Gewicht, netto	31 kg
Temperatuur	-10 / 0 °C
Waterdichtheid index	IPX2

Overige gegevens

GWP index	3
Koelmiddel	R290

Duurzaamheid

Amperage	3 Amps
Geluidsniveau	59 dBA